



254-300-2

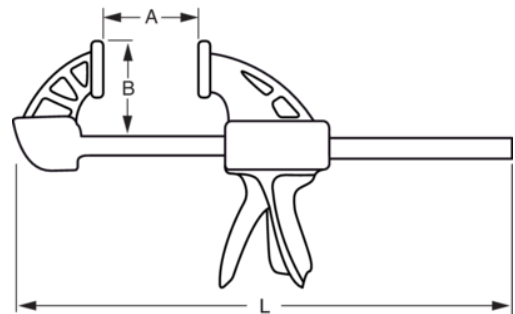
Mordaza rápida reversible de 12"




DETALLES DEL PRODUCTO

- Mordaza profesional.
- Sistema de crique para facilitar el ajuste y la sujeción.
- Longitud de 300 a 600 mm.
- Gran capacidad de sujeción de hasta 510 kg.
- Capacidad de 200 a 600 mm.

- La guía, el cuerpo y las mordazas son de acero.
- Mango de aluminio con gatillo de plástico.
- Mecanismo de freno anti-deslizante.
- Disco superior fijo y disco inferior oscilante.
- Embalaje en blíster con etiqueta para mostrar información relevante.



ATRIBUTOS DE PRODUCTO

Producto	L	A	B	
254-300-2	485 mm	300 mm	60 mm	586 g