



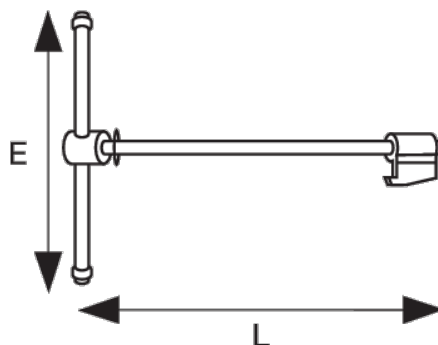
206841

Husillo y tuerca para tornillos de
banco de guía cuadrada
207061/216061



DETALLES DEL PRODUCTO

- Husillo y tuerca de repuesto para tornillos de banco de banco de guía cuadrada 207041/207071 y 216.



ATRIBUTOS DE PRODUCTO

Producto		E	L	
206841	150 mm	310 mm	432 mm	2200 g