



254-450-2

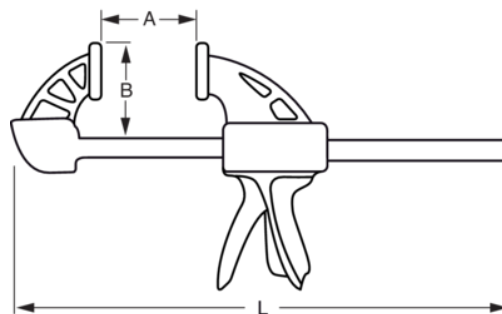
Mordaza rápida reversible, 18"




## DETALLES DEL PRODUCTO

- Mordaza profesional.
- Sistema de carraca para facilitar el ajuste y la sujeción.
- Longitud de 300 a 600 mm.
- Gran capacidad de sujeción de hasta 510 kg.
- Capacidad de 200 a 600 mm.

- La guía, el cuerpo y las mordazas son de acero.
- Mango de aluminio con gatillo de plástico.
- Mecanismo de freno anti-deslizante.
- Disco superior fijo y disco inferior oscilante.
- Embalaje en blíster con etiqueta para mostrar información relevante.



## ATRIBUTOS DE PRODUCTO

Producto	<b>L</b>	<b>A</b>	<b>B</b>	
<b>254-450-2</b>	635 mm	450 mm	60 mm	686 g