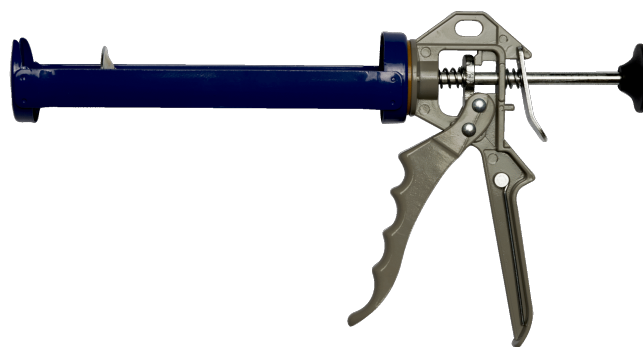




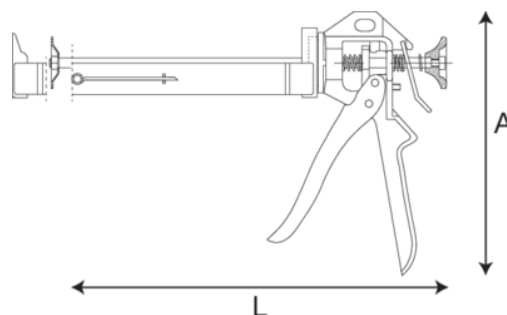
549-230-2

Pistola para silicona, cartuchos de 9"



### DETALLES DEL PRODUCTO

- Pistola para calafateo para cartuchos de 9".
- Adecuada para la mayoría de resinas y pegamentos.
- Mango y gatillo fabricados con aluminio de alta calidad.
- Estructura giratoria para una carga sencilla.
- Incluye aguja para la limpieza.
- Relación de empuje de 7:1.
- Fuerza de empuje máxima de 1500 N.



### ATRIBUTOS DE PRODUCTO

Producto	L	A	g
549-230-2	330 mm	200 mm	550 g