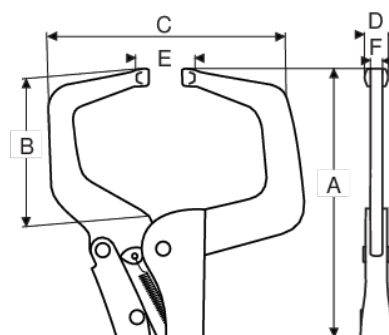





64C-300-1
Mordaza grip en C, 275 mm

DETALLES DEL PRODUCTO

- Mordaza en C.
- El hueco de gran tamaño permite sujetar piezas grandes.
- Puntas de mordaza pequeñas para una agarre preciso.
- Acero al cromo-molibdeno
- niquelado.



ATRIBUTOS DE PRODUCTO

Producto	A	B	C	D	E	F	
64C-300-1	275 mm	90 mm	140 mm	14 mm	0-65 mm	7 mm	775 g