



64CA-300-1

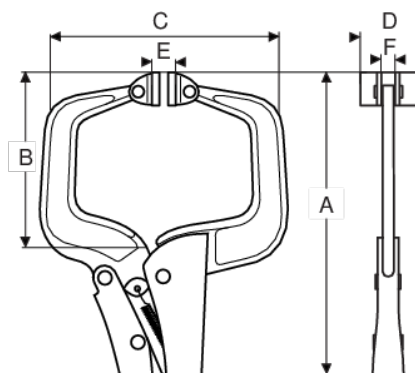
Mordaza grip en C con discos oscilantes, 0-72 mm



DETALLES DEL PRODUCTO

- Mordaza grip en C con bocas oscilantes.
- El hueco de gran tamaño permite sujetar piezas grandes.
- Con bocas oscilantes para sujetar superficies desiguales o no paralelas.

- Acero al cromo-molibdeno
- niquelado.



ATRIBUTOS DE PRODUCTO

Producto	A	B	C	D	E	F	g
64CA-300-1	280 mm	95 mm	130 mm	28 mm		7 mm	835 g