



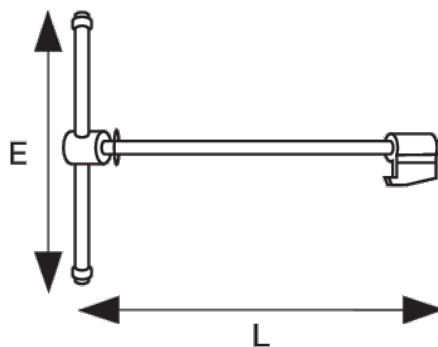
206-100

Husillo de repuesto para tornillo de banco 207-100



#### DETALLES DEL PRODUCTO

- Husillo de recambio para mordazas de guía cuadrada 207-100 / 207-150



#### ATRIBUTOS DE PRODUCTO

Producto		<b>E</b>	<b>L</b>	
<b>206-100</b>	100 mm	190 mm	165 mm	560 g