



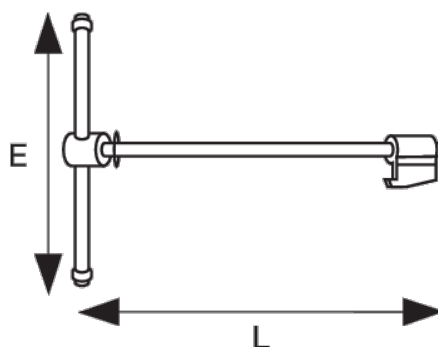
202831

Ersatz-Spindel und -Mutter für Rund-Schraubstock 201251



PRODUKTDDETAILS

- Ersatz-Spindel und Bolzen für Schraubstock 201 mit rundem Schlitten



PRODUKTEIGENSCHAFTEN

Produkt		E	L	
202831	125 mm	275 mm	364 mm	2200 g