



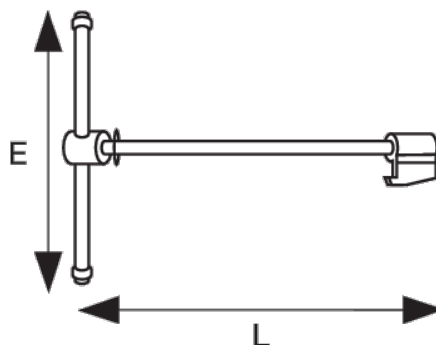
206831

Ersatz-Spindel und -Mutter für
Vierkant-Schraubstöcke
207051/216051



PRODUKTDDETAILS

- Ersatz-Spindel und -Mutter für Schraubstöcke 207041/207071 und 216 mit Vierkant-Schlitten



PRODUKTEIGENSCHAFTEN

Produkt		E	L	
206831	125 mm	275 mm	352 mm	1400 g