



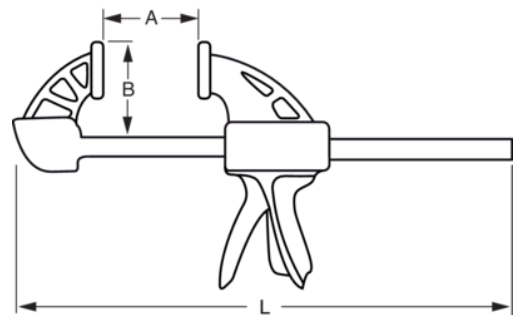
254-450-2

Einhand-Schnellzwinge 18"




PRODUKTDDETAILS

- Profi-F-Zwinge
- Knarrensystem zum leichteren Einstellen und Festklemmen
- Längen von 300–600 mm
- Starke Klemmkraft bis zu 510 kg
- Kapazität von 200–600 mm
- Führung, Gehäuse und Backen aus Stahl
- Aluminium-Griff mit Kunststoffhebel
- Rutschfester Bremsmechanismus
- Feststehendes Backe oben und Schwenkbare Backe unten.
- Einzelhandelsverpackung mit Etikett zur Anzeige wichtiger Informationen



PRODUKTEIGENSCHAFTEN

Produkt	L	A	B	
254-450-2	635 mm	450 mm	60 mm	686 g