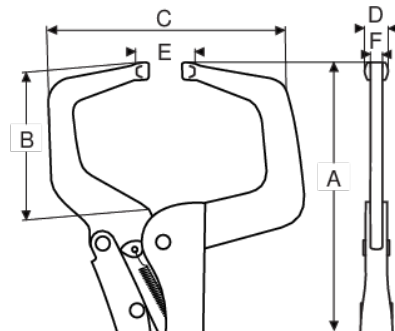





64C-300-1
C-förmige Gripzange, 275 mm

PRODUKTDDETAILS

- C-förmige Gripzange
- Ermöglicht das Halten sperriger Werkstücke
- Kleine Backenspitzen für präzises Greifen
- Chrom-Molybdän-Stahllegierung
- Vernickelt



PRODUKTEIGENSCHAFTEN

Produkt	A	B	C	D	E	F	
64C-300-1	275 mm	90 mm	140 mm	14 mm	0-65 mm	7 mm	775 g