



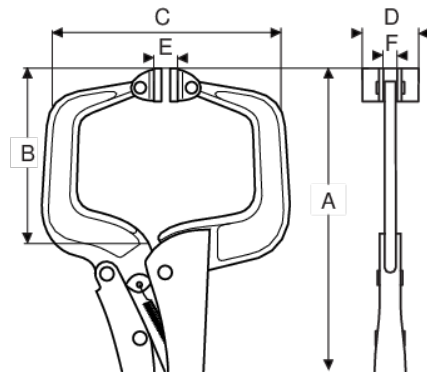
64CA-450-1

C-förmige Gripzange, bewegliche  
 Pads 0-130 mm




PRODUKTDDETAILS

- C-förmige Gripzange, bewegliche Pads
- Ermöglicht das Halten sperriger Werkstücke
- Mit beweglichen Druckplatten für guten Halt an unebenen oder nicht parallelen Oberflächen
- Chrom-Molybdän-Stahllegierung
- Vernickelt



PRODUKTEIGENSCHAFTEN

Produkt	A	B	C	D	E	F	 g
64CA-450-1	460 mm	270 mm	150 mm	28 mm		7 mm	1280 g