

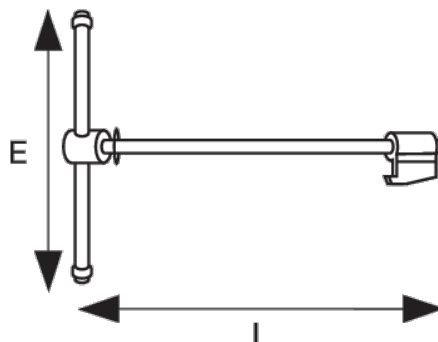


206821-206851

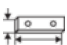

Ersatz-Spindel und -Bolzen für  
Schraubstock mit Vierkant-Schlitten

## PRODUKTDDETAILS

- Ersatz-Spindel und -Mutter für Schraubstöcke 207041/207071 und 216 mit Vierkant-Schlitten



## PRODUKTEIGENSCHAFTEN

Produkt		<b>E</b>	<b>L</b>	 g
<b>206821</b>	100 mm	240 mm	287 mm	600 g
<b>206831</b>	125 mm	275 mm	352 mm	1400 g
<b>206841</b>	150 mm	310 mm	432 mm	2200 g
<b>206851</b>	175 mm	340 mm	471 mm	3200 g