



64CAD-300

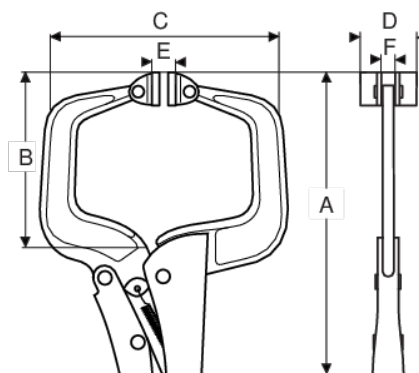
Gripzange mit großer Reichweite,
bewegliche Pads




PRODUKTDDETAILS

- Gripzange mit großer Reichweite, bewegliche Pads
- Formdesign für erhöhte Greifkapazität
- Mit beweglichen Druckplatten für guten Halt an unebenen oder nicht parallelen Oberflächen

- Chrom-Molybdän-Stahllegierung
- Vernickelt



PRODUKTEIGENSCHAFTEN

Produkt	A	B	C	D	E	F	 g
64CAD-300-1	282 mm	97 mm	81 mm	28 mm	0-72 mm	7 mm	850 g