



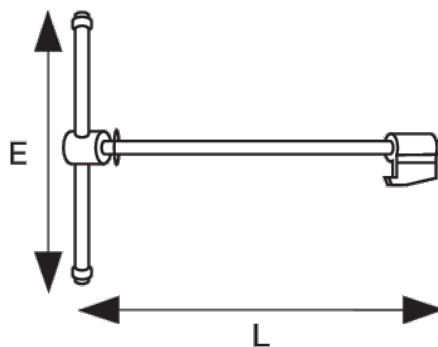
206-100

Ersatz-Spindel für Schraubstock
207-100



PRODUKTDDETAILS

- Ersatzspindel für Schraubstock mit Vierkantschlitten 207-100/207-150



PRODUKTEIGENSCHAFTEN

Produkt		E	L	
206-100	100 mm	190 mm	165 mm	560 g