



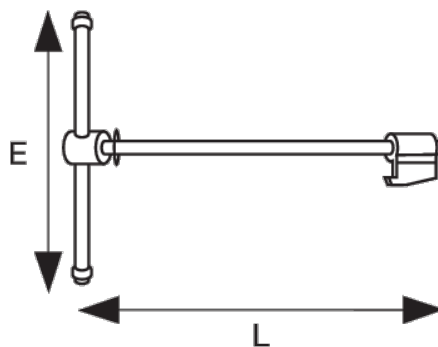
206-125

Ersatz-Spindel und -Mutter für
Schraubstock 207-125



PRODUKTDDETAILS

- Ersatzspindel für Schraubstock mit Vierkantschlitten 207-100/207-150



PRODUKTEIGENSCHAFTEN

Produkt		E	L	
206-125	125 mm	220 mm	188 mm	920 g