



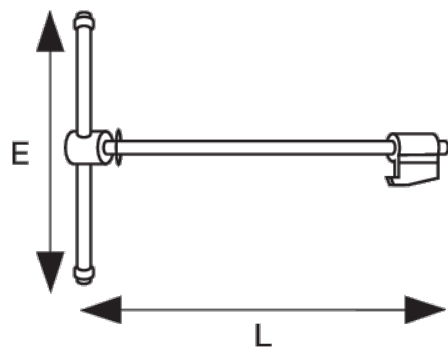
206-150

Ersatz-Spindel und -Mutter für
Schraubstock 207-150



PRODUKTDDETAILS

- Ersatzspindel für Schraubstock mit Vierkantschlitten 207-100/207-150



PRODUKTEIGENSCHAFTEN

| Produkt |  | E | L |  |
|----------------|---|----------|----------|---|
| 206-150 | 150 mm | 232 mm | 216 mm | 1060 g |