

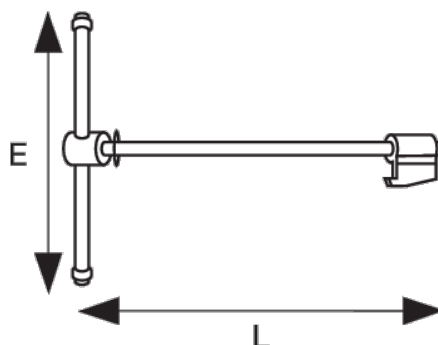


**202811**

**Husillo y tuerca para tornillo de banco de guía redonda 201231**

DETALLES DEL PRODUCTO

- Husillo y perno de repuesto para tornillo de banco de guía redonda 201.



ATRIBUTOS DE PRODUCTO

Producto		<b>E</b>	<b>L</b>	
<b>202811</b>	80 mm	200 mm	251 mm	875 g