

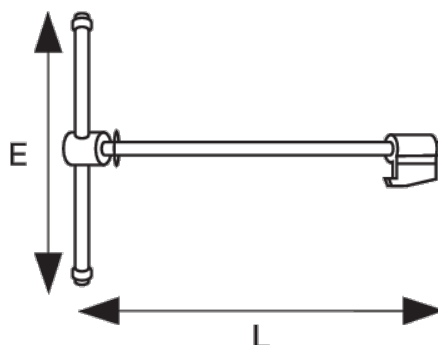


202821

## Husillo y tuerca para tornillo de banco de guía redonda 201241

### DETALLES DEL PRODUCTO

- Husillo y perno de repuesto para tornillo de banco de guía redonda 201.



### ATRIBUTOS DE PRODUCTO

Producto		<b>E</b>	<b>L</b>	
202821	100 mm	240 mm	317 mm	1400 g