



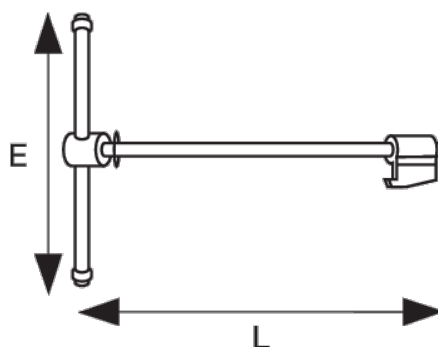
202821

Husillo y tuerca para tornillo de banco de guía redonda 201241



DETALLES DEL PRODUCTO

- Husillo y perno de repuesto para tornillo de banco de guía redonda 201.



ATRIBUTOS DE PRODUCTO

Producto		E	L	
202821	100 mm	240 mm	317 mm	1400 g