



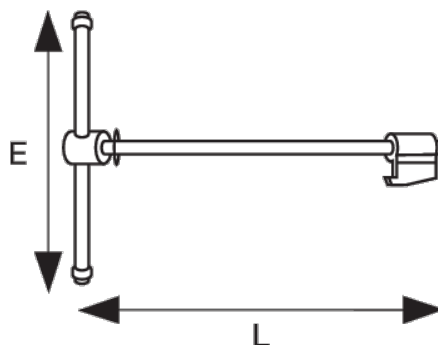
206841

Husillo y tuerca para tornillos de  
banco de guía cuadrada  
207061/216061



#### DETALLES DEL PRODUCTO

- Husillo y tuerca de repuesto para tornillos de banco de banco de guía cuadrada 207041/207071 y 216.



#### ATRIBUTOS DE PRODUCTO

Producto		<b>E</b>	<b>L</b>	
<b>206841</b>	150 mm	310 mm	432 mm	2200 g