



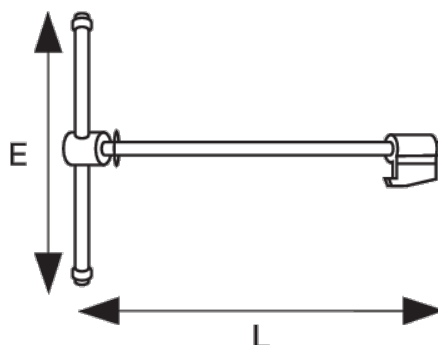
206851

**Husillo y tuerca para tornillos de banco de guía cuadrada
207071/216071**

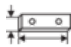


DETALLES DEL PRODUCTO

- Husillo y tuerca de repuesto para tornillos de banco de banco de guía cuadrada 207041/207071 y 216.



ATRIBUTOS DE PRODUCTO

Producto		E	L	
206851	175 mm	340 mm	471 mm	3200 g