



254-300-2

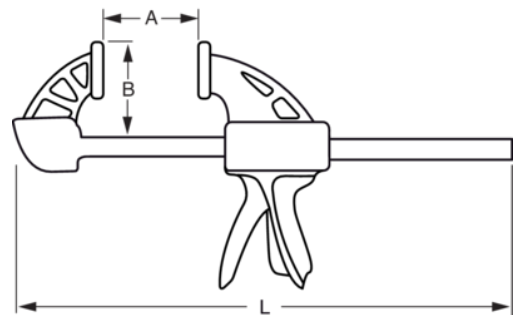
## Mordaza rápida reversible, 12"




### DETALLES DEL PRODUCTO

- Mordaza profesional.
- Sistema de carraca para facilitar el ajuste y la sujeción.
- Longitud de 300 a 600 mm.
- Gran capacidad de sujeción de hasta 70kg.
- Capacidad de 200 a 600 mm.

- La guía, el cuerpo y las mordazas son de acero.
- Mango de aluminio con gatillo de plástico.
- Mecanismo de freno anti-deslizante.
- Disco superior fijo y disco inferior oscilante.
- Embalaje en blíster con etiqueta para mostrar información relevante.



## ATRIBUTOS DE PRODUCTO

| Producto         | <b>L</b> | <b>A</b> | <b>B</b> |  |
|------------------|----------|----------|----------|---|
| <b>254-300-2</b> | 485 mm   | 300 mm   | 60 mm    | 586 g   |