



626M-125-1

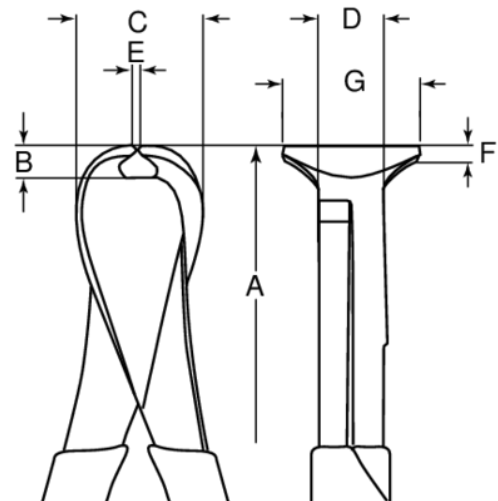
## Minialicates de corte frontal, 125 mm






### DETALLES DEL PRODUCTO

- Minialicates de corte frontal para trabajos de corte fino en electrónica y mecánica.
- Con filo de corte templado por inducción para cables blandos y duros.
- Muelle de retorno integrado.
- Mangos: bi-materiales y de agarre suave que proporcionan comodidad y control.
- Acabado: pulido.

- Material: aleación de acero de alto rendimiento.
- Dureza máx. del filo de corte: 58-65 HRC.
- Norma: ISO 9654.
- Capacidad de corte máx.: 1- alambre de cobre, 2- alambre de dureza media.



## ATRIBUTOS DE PRODUCTO

Producto	<b>A</b>	<b>B</b>	<b>C</b>	<b>D</b>	<b>E</b>	<b>F</b>	<b>G</b>			
<b>626M-125-1</b>	110 mm	8 mm	16 mm	10 mm	3 mm	3 mm	9 mm	0.8 mm	0.5 mm	81 g