



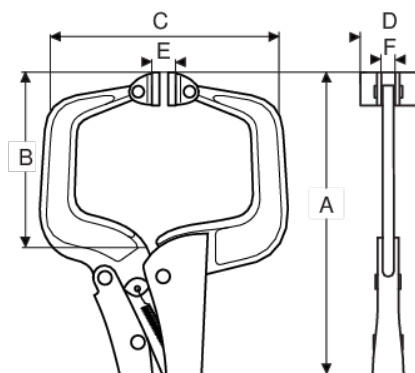
**64CA-450-1**

**Mordaza grip en C con discos oscilantes, 0-130 mm**




### DETALLES DEL PRODUCTO

- Mordaza grip en C con bocas oscilantes.
- El hueco de gran tamaño permite sujetar piezas grandes.
- Con bocas oscilantes para sujetar superficies desiguales o no paralelas.
- Acero al cromo-molibdeno
- niquelado.



### ATRIBUTOS DE PRODUCTO

Producto	<b>A</b>	<b>B</b>	<b>C</b>	<b>D</b>	<b>E</b>	<b>F</b>	 g
<b>64CA-450-1</b>	460 mm	270 mm	150 mm	28 mm		7 mm	1280 g