



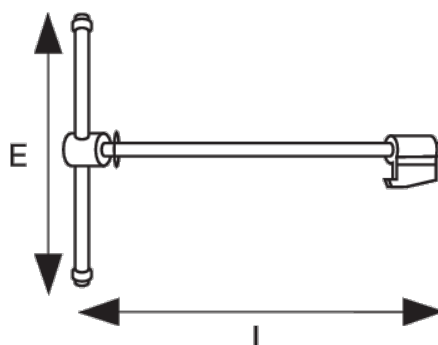
206821-206851

Husillo y perno de repuesto para tornillo de banco de guía cuadrada




DETALLES DEL PRODUCTO

- Husillo y tuerca de repuesto para tornillos de banco de banco de guía cuadrada 207041/207071 y 216.



ATRIBUTOS DE PRODUCTO

Producto		E	L	 g
206821	100 mm	240 mm	287 mm	600 g
206831	125 mm	275 mm	352 mm	1400 g
206841	150 mm	310 mm	432 mm	2200 g
206851	175 mm	340 mm	471 mm	3200 g