



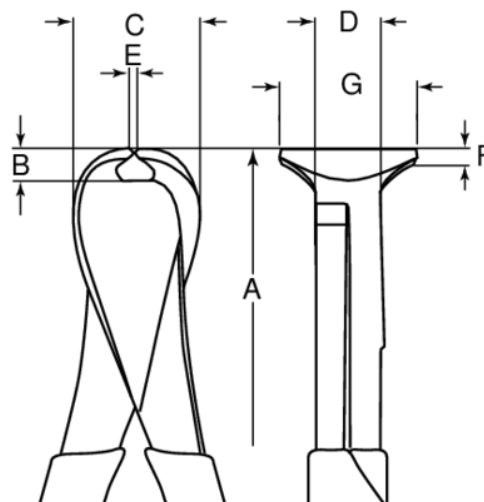
626M-125-1

Minialicates de corte frontal






DETALLES DEL PRODUCTO

- Minialicates de corte frontal para trabajos de corte fino en electrónica y mecánica.
- Con filo de corte templado por inducción para cables blandos y duros.
- Muelle de retorno integrado.
- Mangos: bi-materiales y de agarre suave que proporcionan comodidad y control.
- Acabado: pulido.
- Material: aleación de acero de alto rendimiento.
- Dureza máx. del filo de corte: 58-65 HRC.
- Norma: ISO 9654.
- Capacidad de corte máx.: 1- alambre de cobre, 2- alambre de dureza media.



ATRIBUTOS DE PRODUCTO

Producto	A	B	C	D	E	F	G			
626M-125-1	110 mm	8 mm	16 mm	10 mm	3 mm	3 mm	9 mm	0.8 mm	0.5 mm	81 g