

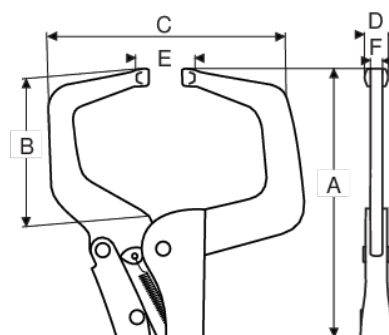


**64C-300**  
**Mordaza en C**




**DETALLES DEL PRODUCTO**

- Mordaza en C.
- El hueco de gran tamaño permite sujetar piezas grandes.
- Puntas de mordaza pequeñas para una agarre preciso.
- Acero al cromo-molibdeno
- niquelado.



**ATRIBUTOS DE PRODUCTO**

Producto	<b>A</b>	<b>B</b>	<b>C</b>	<b>D</b>	<b>E</b>	<b>F</b>	
<b>64C-300-1</b>	275 mm	90 mm	140 mm	14 mm	0-65 mm	7 mm	775 g