



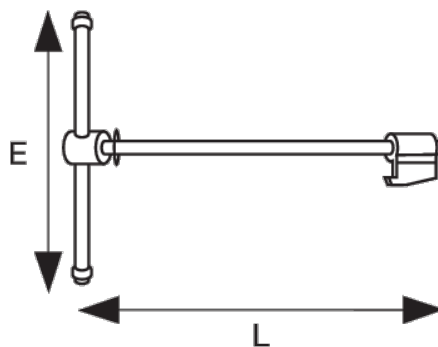
206-150

Husillo y tuerca de repuesto para
tornillo de banco 207-150

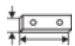



DETALLES DEL PRODUCTO

- Husillo de recambio para mordazas de guía cuadrada 207-100 / 207-150



ATRIBUTOS DE PRODUCTO

Producto		E	L	
206-150	150 mm	232 mm	216 mm	1060 g