



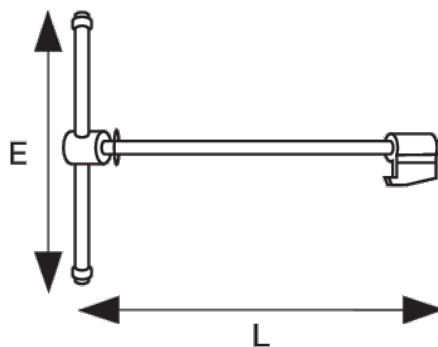
206-100/206-150

Husillo de repuesto para tornillo de  
banco de guía cuadrada

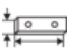



#### DETALLES DEL PRODUCTO

- Husillo de recambio para mordazas de guía cuadrada 207-100 / 207-150



## ATRIBUTOS DE PRODUCTO

Producto		<b>E</b>	<b>L</b>	
<b>206-100</b>	100 mm	190 mm	165 mm	560 g
<b>206-125</b>	125 mm	220 mm	188 mm	920 g
<b>206-150</b>	150 mm	232 mm	216 mm	1060 g