



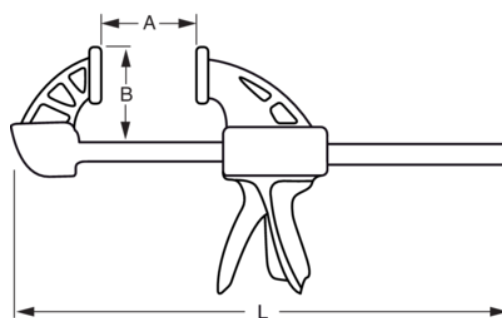
254-150-2

Serre-joints réversible 6"




DÉTAILS SUR LE PRODUIT

- Serre-joints professionnel
- Système à cliquet pour faciliter le réglage et le serrage
- Longueur de 300 à 600 mm
- Capacité de serrage jusqu'à 510 kg
- Capacité de 200 à 600 mm
- Guide, corps et mâchoires en acier
- Poignée en aluminium avec gâchette en plastique
- Mécanisme de frein antidérapant
- Coussinet supérieur fixe et coussinet inférieur pivotant
- Emballage au détail avec drapeau indiquant les informations pertinentes



ATTRIBUTS DU PRODUIT

Produit	L	A	B	
254-150-2	335 mm	150 mm	60 mm	487 g