



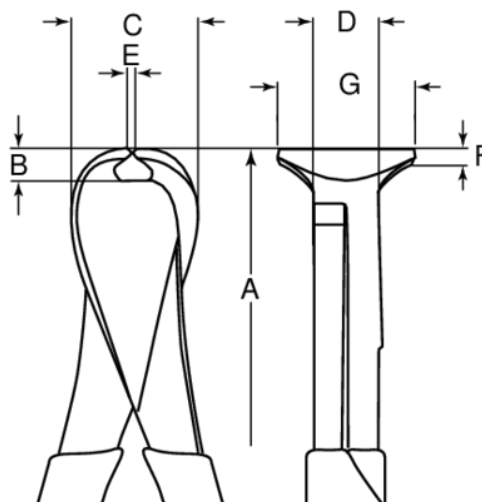
626M-125-1

Pince de précision coupante en bout
125 mm






DÉTAILS SUR LE PRODUIT

- Pince de précision coupante pour un travail de précision dans l'électronique et la mécanique de précision
- Avec bords affûtés pour couper des câbles souples et durs
- Équipée d'un ressort de rappel
- Poignées : poignées bi-matière pour un meilleur contrôle et prise en main
- Finition : polie
- Matériau : Alliage d'acier hautes performances
- Dureté max. du bord tranchant : 58-65 HRC
- Norme : ISO 9654
- Capacité de coupe max. : 1- fil de cuivre, 2- fil d'acier demi-dur



ATTRIBUTS DU PRODUIT

Produit	A	B	C	D	E	F	G	 Cu	 Fe+	 g
626M-125-1	110 mm	8 mm	16 mm	10 mm	3 mm	3 mm	9 mm	0.8 mm	0.5 mm	81 g