

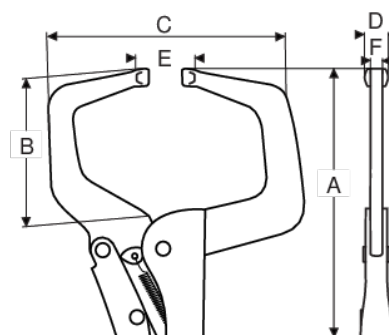


64C-300-1


Pince à col de cygne 275 mm

DÉTAILS SUR LE PRODUIT

- Pince à col de cygne
- Mâchoires en forme de "C" col de cygne qui permet de tenir des pièces volumineuses
- Mâchoires de petite taille, pour une préhension précise
- Acier chromé molybdène
- nickelée



ATTRIBUTS DU PRODUIT

| Produit | A | B | C | D | E | F |  g |
|-----------|--------|-------|--------|-------|---------|------|---|
| 64C-300-1 | 275 mm | 90 mm | 140 mm | 14 mm | 0-65 mm | 7 mm | 775 g |