



64CA-300-1

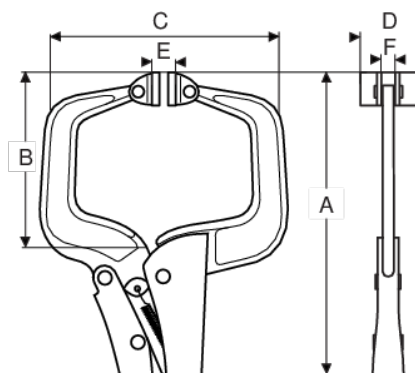
Pince à col de cygne, mors pivotants
0-72 mm




DÉTAILS SUR LE PRODUIT

- Pince à col de cygne, mors pivotants
- Mâchoires en forme de "C" col de cygne qui permet de tenir des pièces volumineuses
- Mors articulés pour tenir les pièces non parallèles et inégales

- Acier chromé molybdène
- nickelée



ATTRIBUTS DU PRODUIT

Produit	A	B	C	D	E	F	 g
64CA-300-1	280 mm	95 mm	130 mm	28 mm		7 mm	835 g