

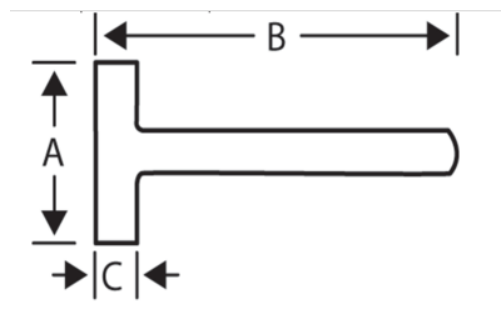


531-05-2/531-09-2



Massette carrée manche en hickory

DÉTAILS SUR LE PRODUIT

- Massette carrée
- Emmanchement par coin métallique
- Avec manche en hickory véritable
- Conditionnement industriel



ATTRIBUTS DU PRODUIT

Produit		A	B	L	
531-05-2	1000 g	40 mm	95 mm	260 mm	1155 g
531-07-2	1250 g	43 mm	100 mm	260 mm	1405 g
531-08-2	1500 g	45 mm	110 mm	280 mm	1675 g
531-09-2	2000 g	50 mm	120 mm	300 mm	2235 g