



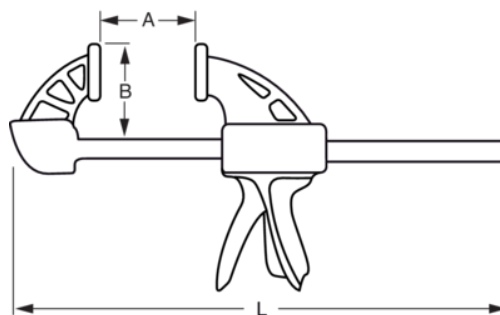
254

## Serre-joints automatiques




### DÉTAILS SUR LE PRODUIT

- Serre-joints professionnel
- Système à cliquet pour faciliter le réglage et le serrage
- Longueur de 300 à 600 mm
- Capacité de serrage jusqu'à 510 kg
- Capacité de 200 à 600 mm
- Guide, corps et mâchoires en acier
- Poignée en aluminium avec gâchette en plastique
- Mécanisme de frein antidérapant
- Coussinet supérieur fixe et coussinet inférieur pivotant
- Emballage au détail avec drapeau indiquant les informations pertinentes



## ATTRIBUTS DU PRODUIT

Produit	<b>L</b>	<b>A</b>	<b>B</b>	
<b>254-150-2</b>	335 mm	150 mm	60 mm	487 g
<b>254-300-2</b>	485 mm	300 mm	60 mm	586 g
<b>254-450-2</b>	635 mm	450 mm	60 mm	686 g
<b>254-600-2</b>	785 mm	600 mm	60 mm	781 g
<b>254-900-2</b>	1085 mm	900 mm	60 mm	980 g
<b>254-1200-2</b>	1385 mm	1200 mm	60 mm	1165 g