



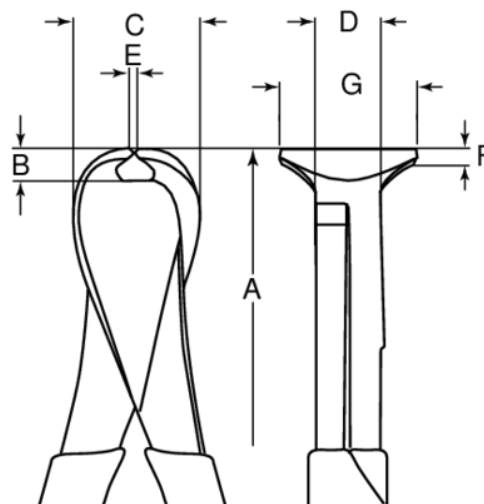
626M-125-1

Pince de précision coupante en bout






## DÉTAILS SUR LE PRODUIT

- Pince de précision coupante pour un travail de précision dans l'électronique et la mécanique de précision
- Avec bords affûtés pour couper des câbles souples et durs
- Équipée d'un ressort de rappel
- Poignées : poignées bi-matière pour un meilleur contrôle et prise en main
- Finition : polie
- Matériau : Alliage d'acier hautes performances
- Dureté max. du bord tranchant : 58-65 HRc
- Norme : ISO 9654
- Capacité de coupe max. : 1- fil de cuivre, 2- fil d'acier demi-dur



## ATTRIBUTS DU PRODUIT

Produit	<b>A</b>	<b>B</b>	<b>C</b>	<b>D</b>	<b>E</b>	<b>F</b>	<b>G</b>	 Cu	 Fe+	 g
<b>626M-125-1</b>	110 mm	8 mm	16 mm	10 mm	3 mm	3 mm	9 mm	0.8 mm	0.5 mm	81 g