



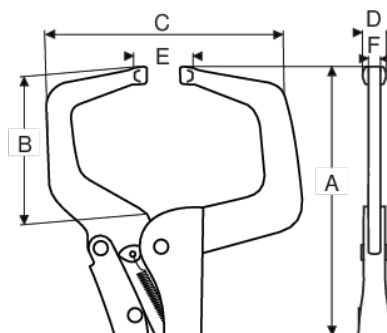
64C-300

Pince à col de cygne




DÉTAILS SUR LE PRODUIT

- Pince à col de cygne
- Mâchoires en forme de "C" col de cygne qui permet de tenir des pièces volumineuses
- Mâchoires de petite taille, pour une préhension précise
- Acier chromé molybdène
- nickelée



ATTRIBUTS DU PRODUIT

Produit	A	B	C	D	E	F	 g
64C-300-1	275 mm	90 mm	140 mm	14 mm	0-65 mm	7 mm	775 g