



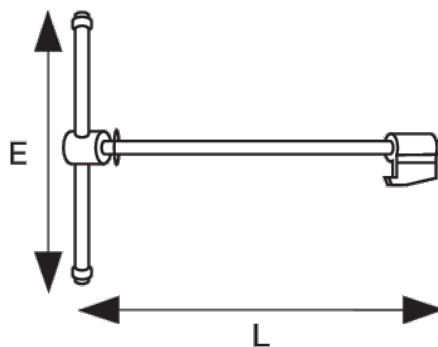
206-125

Broche et vis pour étau d'établi
207-125



DÉTAILS SUR LE PRODUIT

- Broche de rechange pour étaux à guide équerre 207-100 / 207-150



ATTRIBUTS DU PRODUIT

Produit		E	L	
206-125	125 mm	220 mm	188 mm	920 g