



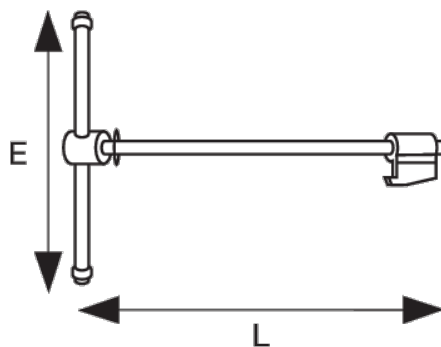
206-100/206-150

Broche de rechange pour étau
d'établi carré

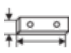



DÉTAILS SUR LE PRODUIT

- Broche de rechange pour étaux à guide équerre 207-100 / 207-150



ATTRIBUTS DU PRODUIT

Produit		E	L	
206-100	100 mm	190 mm	165 mm	560 g
206-125	125 mm	220 mm	188 mm	920 g
206-150	150 mm	232 mm	216 mm	1060 g