



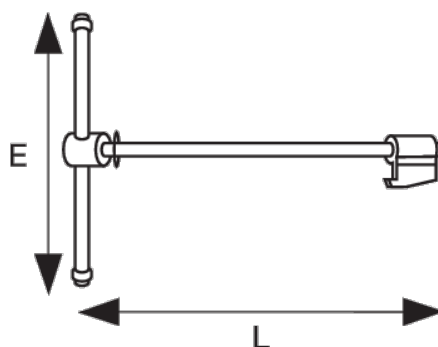
**202811**

**Spinotto e dado per morsa da banco  
con guida rotonda 201231**



#### DETTAGLI PRODOTTO

- Spinotto e bullone di ricambio per morsa con guida rotonda 201



#### ATTRIBUTI PRODOTTO

Prodotto		<b>E</b>	<b>L</b>	
<b>202811</b>	80 mm	200 mm	251 mm	875 g