



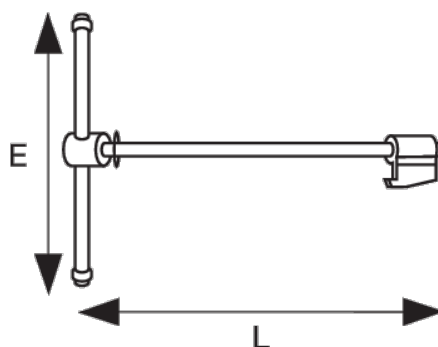
202821

Spinotto e dado per morsa da banco  
con guida rotonda 201241



#### DETTAGLI PRODOTTO

- Spinotto e bullone di ricambio per morsa con guida rotonda 201



#### ATTRIBUTI PRODOTTO

Prodotto		<b>E</b>	<b>L</b>	
202821	100 mm	240 mm	317 mm	1400 g