



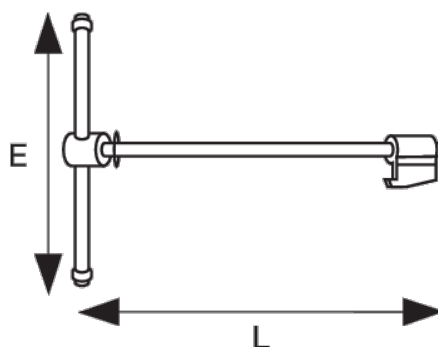
202831

Spinotto e dado per morsa da banco
con guida rotonda 201251



DETTAGLI PRODOTTO

- Spinotto e bullone di ricambio per morsa con guida rotonda 201



ATTRIBUTI PRODOTTO

Prodotto		E	L	
202831	125 mm	275 mm	364 mm	2200 g