



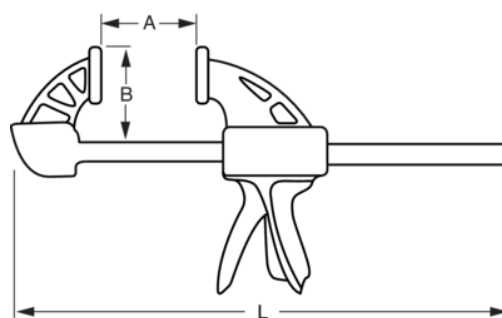
254-1200-2

Morsetto rapido reversibile 48"




## DETTAGLI PRODOTTO

- Morsetto tipo F professionale
- Sistema a cricchetto per facilitare regolazione e serraggio
- Lunghezza da 300 a 600 mm
- Elevata capacità di serraggio, fino a 510 Kg
- Capacità da 200 a 600 mm
- Guida, corpo e ganasce in acciaio
- Impugnatura in alluminio con pulsante in plastica
- Meccanismo di frenata antiscivolo
- Fissaggio del pattino superiore e del pattino girevole inferiore.
- Confezione self-service con targhetta contenente le informazioni rilevanti



## ATTRIBUTI PRODOTTO

Prodotto	<b>L</b>	<b>A</b>	<b>B</b>	
<b>254-1200-2</b>	1385 mm	1200 mm	60 mm	1165 g