

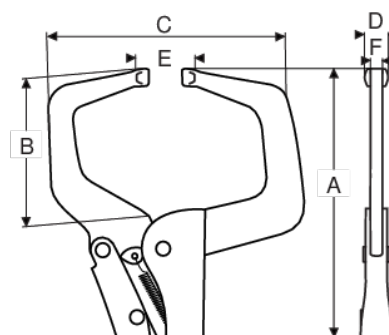


64C-300-1


Pinze autobloccanti a C, 275 mm

DETTAGLI PRODOTTO

- Pinze autobloccanti a C
- La distanza sovradimensionata permette di bloccare pezzi grandi
- Punta delle ganasce di piccole dimensioni, per una presa accurata
- Acciaio al cromo molibdeno
- Nichelata



ATTRIBUTI PRODOTTO

Prodotto	A	B	C	D	E	F	
64C-300-1	275 mm	90 mm	140 mm	14 mm	0-65 mm	7 mm	775 g