



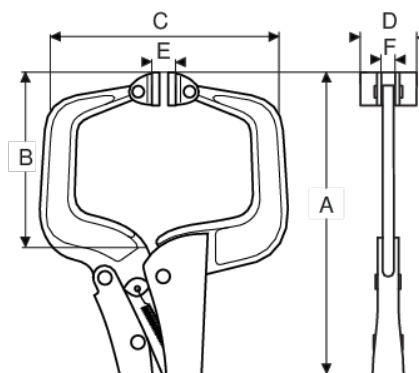
64CA-300-1

Pinze autobloccanti a C con pattini girevoli, 0-72 mm



### DETTAGLI PRODOTTO

- Pinze autobloccanti a C, pattini girevoli
- La distanza sovradimensionata permette di bloccare pezzi grandi
- Con pattini girevoli per la presa di superfici irregolari o non parallele
- Acciaio al cromo molibdeno
- Nichelata



### ATTRIBUTI PRODOTTO

Prodotto	A	B	C	D	E	F	g
64CA-300-1	280 mm	95 mm	130 mm	28 mm		7 mm	835 g