



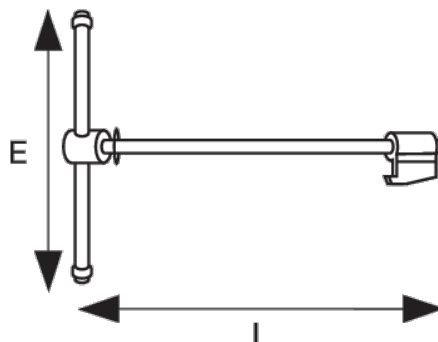
206821-206851

Spinotto e bullone di ricambio per
morsa da banco con guida quadra





DETTAGLI PRODOTTO

- Spinotto e dado per morsa da banco con guida quadra 207041/207071 e 216



ATTRIBUTI PRODOTTO

Prodotto		E	L	 g
206821	100 mm	240 mm	287 mm	600 g
206831	125 mm	275 mm	352 mm	1400 g
206841	150 mm	310 mm	432 mm	2200 g
206851	175 mm	340 mm	471 mm	3200 g