



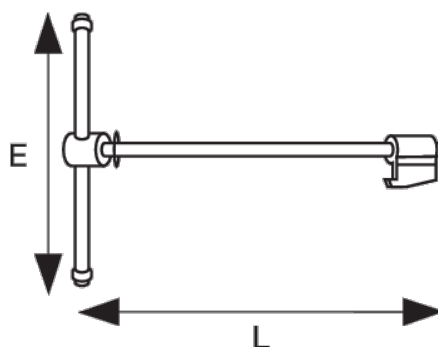
202811-202841

Spinotto e bullone di ricambio per
morsa da banco con guida rotonda



DETTAGLI PRODOTTO

- Spinotto e bullone di ricambio per morsa con guida rotonda 201



ATTRIBUTI PRODOTTO

| Prodotto | | E | L | |
|---------------|--------|----------|----------|--------|
| 202811 | 80 mm | 200 mm | 251 mm | 875 g |
| 202821 | 100 mm | 240 mm | 317 mm | 1400 g |
| 202831 | 125 mm | 275 mm | 364 mm | 2200 g |
| 202841 | 150 mm | 310 mm | 428 mm | 3400 g |