



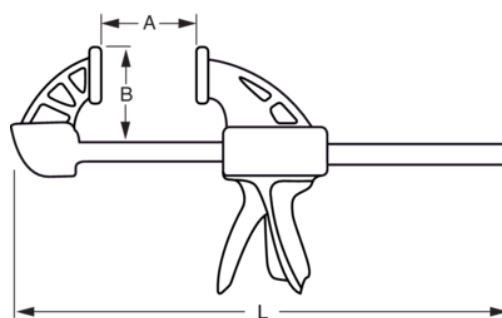
254

Morsetti rapidi




DETTAGLI PRODOTTO

- Morsetto tipo F professionale
- Sistema a cricchetto per facilitare regolazione e serraggio
- Lunghezza da 300 a 600 mm
- Elevata capacità di serraggio, fino a 510 Kg
- Capacità da 200 a 600 mm
- Guida, corpo e ganasce in acciaio
- Impugnatura in alluminio con pulsante in plastica
- Meccanismo di frenata antiscivolo
- Fissaggio del pattino superiore e del pattino girevole inferiore.
- Confezione self-service con targhetta contenente le informazioni rilevanti



ATTRIBUTI PRODOTTO

| Prodotto | L | A | B |  |
|-------------------|----------|----------|----------|---|
| 254-150-2 | 335 mm | 150 mm | 60 mm | 487 g |
| 254-300-2 | 485 mm | 300 mm | 60 mm | 586 g |
| 254-450-2 | 635 mm | 450 mm | 60 mm | 686 g |
| 254-600-2 | 785 mm | 600 mm | 60 mm | 781 g |
| 254-900-2 | 1085 mm | 900 mm | 60 mm | 980 g |
| 254-1200-2 | 1385 mm | 1200 mm | 60 mm | 1165 g |