



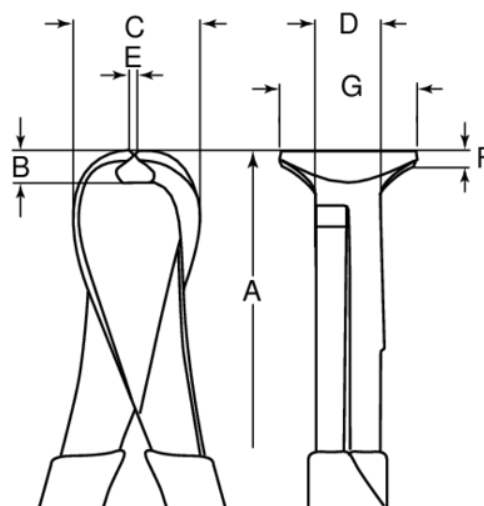
626M-125-1

Mini tronchesi a taglio frontale






DETTAGLI PRODOTTO

- Mini tronchesi a taglio frontale per lavori di taglio fine in elettronica e meccanica fine
- Con tagliente temprato a induzione per filo tenero e duro
- Con molla di richiamo con funzione di apertura/chiusura
- Impugnature: impugnature bi-componenti a presa morbida per un maggiore comfort e controllo
- Finitura: lucida
- Materiale: Acciaio legato ad alte prestazioni
- Durezza max. del tagliente: 58-65 HRC
- Norme: ISO 9654
- Massima capacità di taglio: 1- filo in rame, 2- filo medio duro



ATTRIBUTI PRODOTTO

Prodotto	A	B	C	D	E	F	G	 Cu	 Fe+	 g
626M-125-1	110 mm	8 mm	16 mm	10 mm	3 mm	3 mm	9 mm	0.8 mm	0.5 mm	81 g